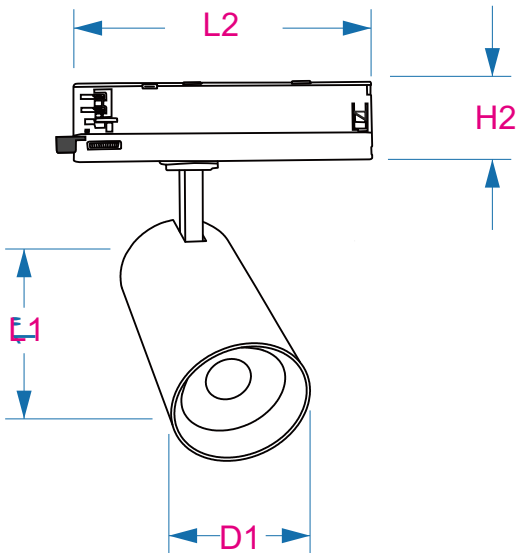


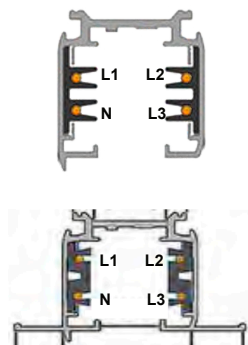


TRAČNE SVJETILJKE



| Model | Snaga | Svjetiljka(D1*L1) | Napajanje(L2*H2) |
|-----------|-------|-------------------|------------------|
| TK10W230V | 10W | Φ 60*120mm | L151*H46mm |
| TK20W230V | 20W | Φ 65*130mm | L151*H46mm |
| TK30W230V | 30W | Φ 78*160mm | L151*H46mm |
| TK40W230V | 40W | Φ 90*158mm | L151*H46mm |

| Model | CRI | Intenzitet svjetla | Kut svjetla | Težina |
|-----------|-----|--------------------|-------------|---------|
| TK10W230V | 90 | 1050 lm | 36° | 0,35 kg |
| TK20W230V | 90 | 2100 lm | 36° | 0,35 kg |
| TK30W230V | 90 | 3150 lm | 36° | 0,55 kg |
| TK40W230V | 90 | 4200 lm | 36° | 0,90 kg |



Način instalacije tračne svjetiljke

